

Sistem ERGO (18mm)

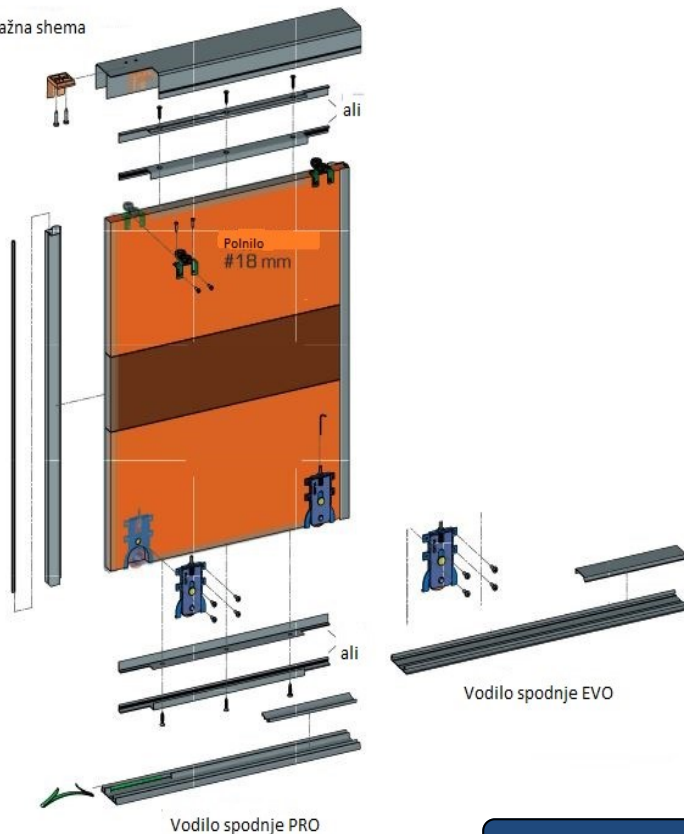
Je sistem za vgradne omare z drsnimi vrati drsnimi vrati . Ergonomski ročaj ERGO , ki je namenjeni za pohištvoeno ploščo z različnimi vzorci debeline 18 mm , visoko kakovostnih in zanesljivih vodnikov nosijo voz , ključne značilnosti tega sistema od konkurence so tihost in miren tek Sistem je prilagojen za vratna krila največe teže 50 kg .



aluminium

Barva Dolžina 2700 mm
Aluminij A-R18ERG-270-05

Montažna shema

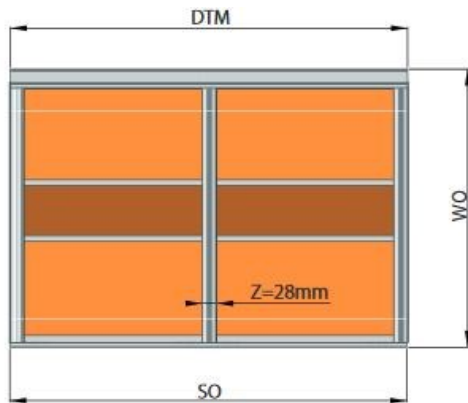


Kroglični ležaji ; 50 kg; Polnilo 18 mm

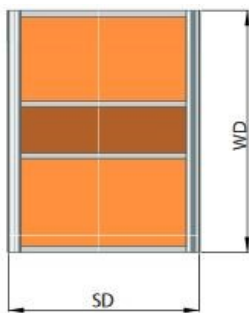
Profili	Barva	Dolžina-1700 mm	Dolžina-2350 mm	Dolžina-3000 mm	Dolžina-4050 mm	Dolžina-6000 mm
vodilo zgornje	aluminij	A-TG-170-05	A-TG-235-05	A-TG-300-05	A-TG-405-05	A-TG-600-05
kotni 18 mm	aluminij			A-K18-300-05		
profil C 18 mm	aluminij			A-C18-300-05		
profil T 18 mm	aluminij			A-T18-300-05		
profil H 18 mm	aluminij			A-H18-300-05		
vodilo spodnje PRO	aluminij	A-TDPRO-170-05	A-TDPRO-235-05	A-TDPRO-300-05	A-TDPRO-405-05	A-TDPRO-600-05
maska PRO	aluminij	A-MPRO-170-05	A-MPRO-235-05	A-MPRO-300-05	A-MPRO-405-05	
Vodilo spodnje EVO	aluminij	A-TDEVO-170-05	A-TDEVO-235-05	A-TDEVO-300-05	A-TDEVO-405-05	A-TDEVO-600-05
maska EVO	aluminij	A-MEVO-170-05	A-MEVO-235-05	A-MEVO-300-05	A-MEVO-405-05	

Dopolnilni elementi	Zg.kolo 18 mm	Sp.kolo PRO	Sp.kolo EVO	Poz. Gornji	Poz. Spodnji	Ščetka od. 4,8x4	Ščetka 7x12
	A-PG-18	A-WD-PRO	A-WD-EVO	A-PTG	A-PTD	A-SO-48X4	A-SP-7X12

DIMENZIJE SVETLE ODPRTINE



DIMENZIJA VRATNEGA KRILA



DIMENZIJA POLNILA IN PROFILOV



OZNAKE

- SO - širina odprtine
- WO - višina odprtine
- DTM - dolžina vodil in mask
- SD - širina vratnega krila
- WD - Višina vratnega krila
- K - Število prekrivanj, Z = 28 mm
- N - število vratnih kril
- SW - širina polnila
- WW - višina polnila
- DLP - dolžina horizontalne pregrade
- DR - dolžina ročaja
- Dolžina spodnjega in zgornjega vodila z okvirjem DTM = SO

DIMENZIJE VRATNIH KRIL

- Širina vratnih kril (z vmesnim polnilom)
- $SD = (SO - 3 + k * Z) / n$
- Širina vratnih kril (brez vmesnim polnilom)
- $SD = (SO - 3 + k * Z) / n$
- Višina vratnega krila
- $WD = WO - 40 \text{ mm}$

DIMENZIJE POLNIL

- Širina polnila
- $SW = SD - 7$
- Višina polnil za vratno krilo z "L" ali "C" profilom
- $WW = WD - 3$
- Višina polnil za vratno krilo brez "L" ali "C" profila
- $WW = WD$

Za spajanje polnil z "H" ali "T" profili je potrebno odšteti 1 mm za vsako spoj po višini

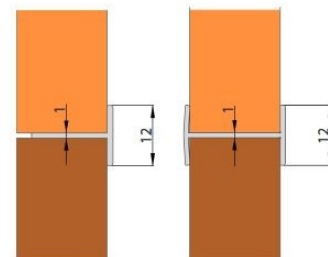
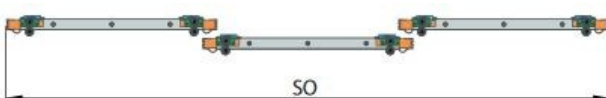
DOLŽINA ALUMINIJASTIH PROFILOV

- Dolžina horizontalne postavitve
- $DLP = SD - 53$
- Dolžina ročajev
- $DR = WD$

Število vratnih kril n=2, število prekrivanj k=1



Število vratnih kril n=3, število prekrivanj k=2

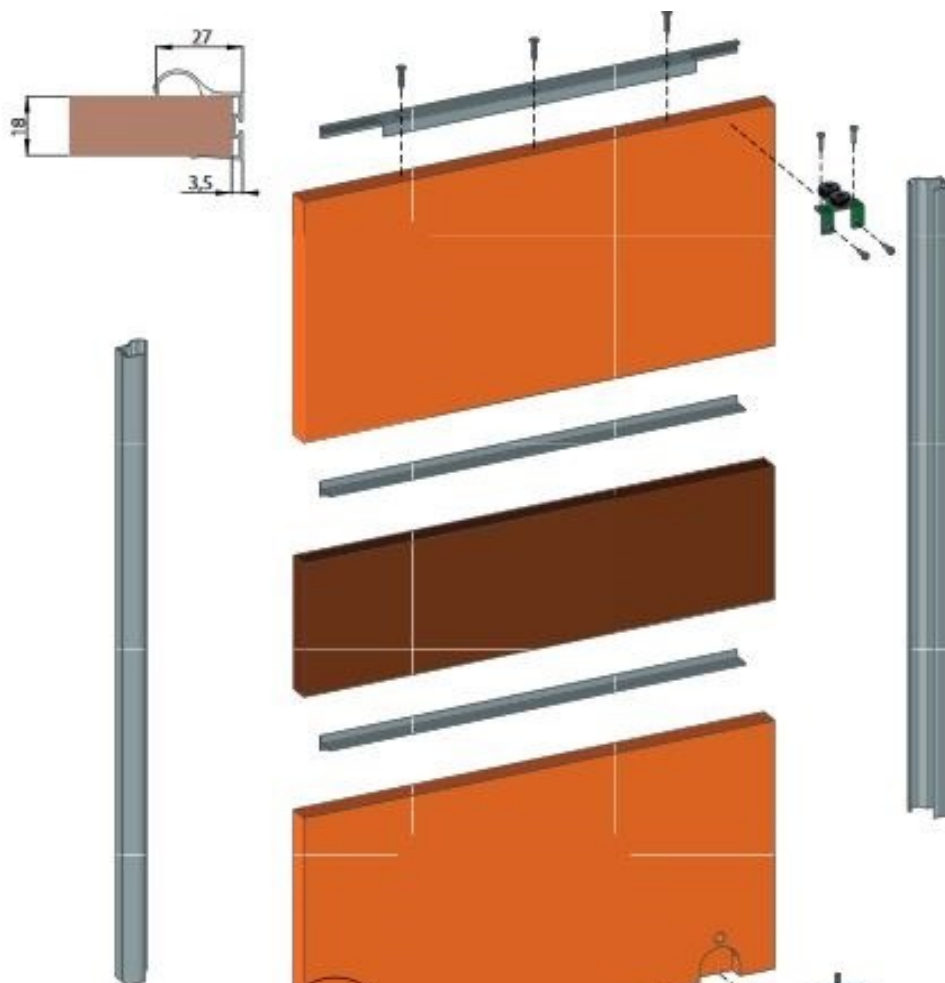


V primeru fronte s štirimi simetričnimi vratnimi krili (število vratnih kril n=4, število prekrivanj k=2), Izračun prevzame n=2 in K=1 in je širina odpiranja dejansko polovica cele širine

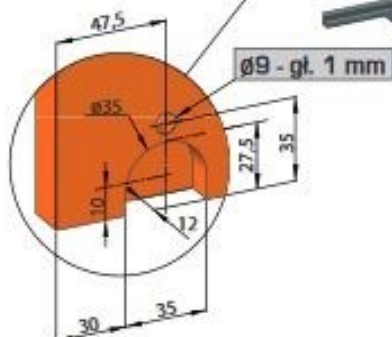


OPOZORILO

Priporočljivo je pri sestavljanju s "T" profilom uporabiti lepilo
L in C profil uporabimo kot zgornjih in spodnjih profil vratnih kril



Navodila za vrtnanje
(rezkanje) lukenj za
spodnja kolesa

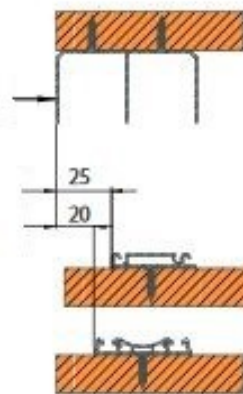


Z zadnje strani vstavi
spodnja kolesa in z
vijaki pritrdi spodnje
kolo.



vidna stran

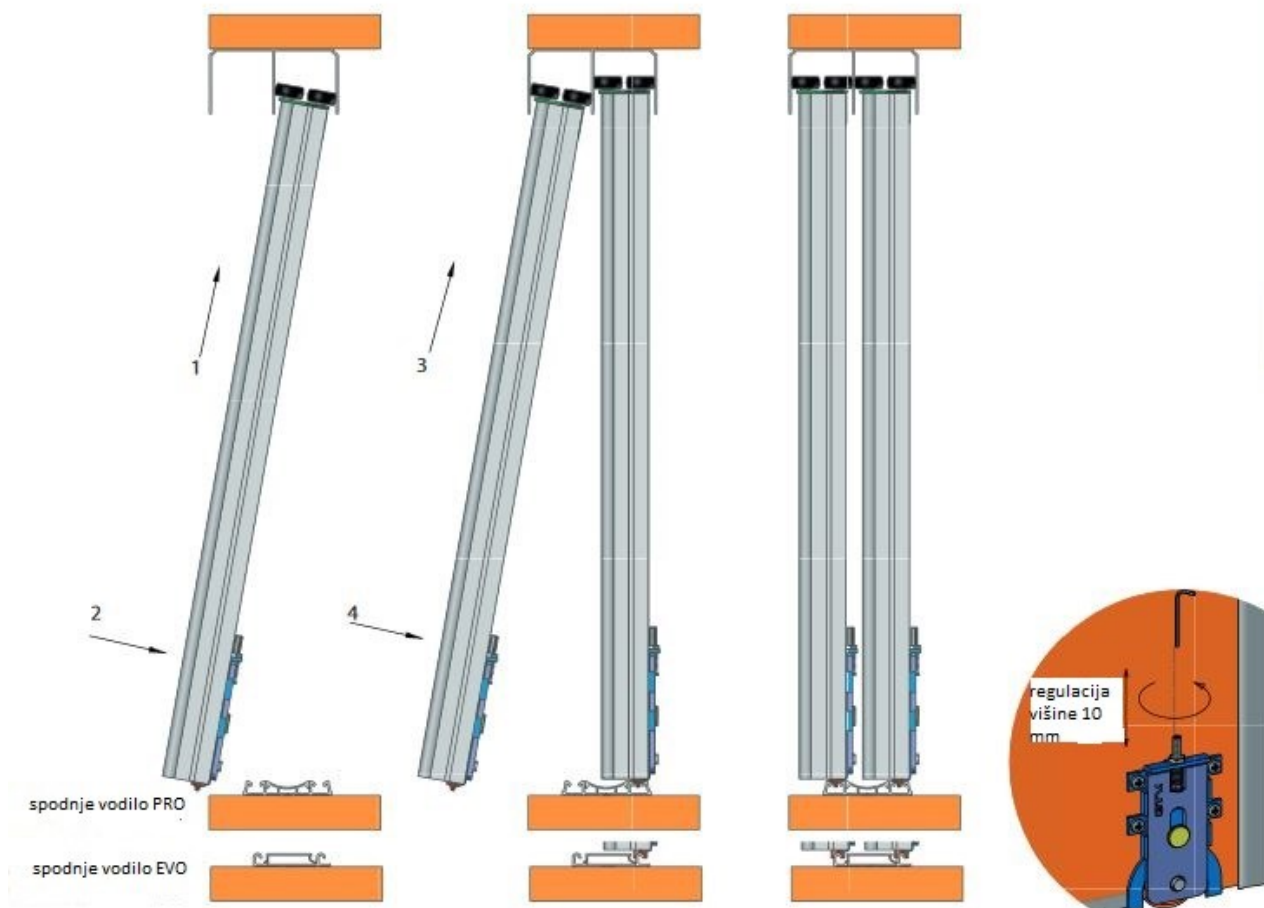
sp.kolo EVO
sp.kolo PRO



Montaža vodil
Za montažo vodil
uporabi vijake z
vgrezno glavo.

OPOZORILO

Pred pritrditvijo zgornjih in spodnjih vodil morate preveriti pravilno namestitev vodil.
Zgornje in spodnje vodilo je potrebno maksimalno pritrčiti predno vstavljate vrata.



Pritrditev pozicionerja v zgornjem vodilu

Pritrditev pozicionerja v spodnjem vodilu PRO

regulacija 3mm

